

**REGLES DE POSE ET IMPLANTATION**

**Extrait du règlement**

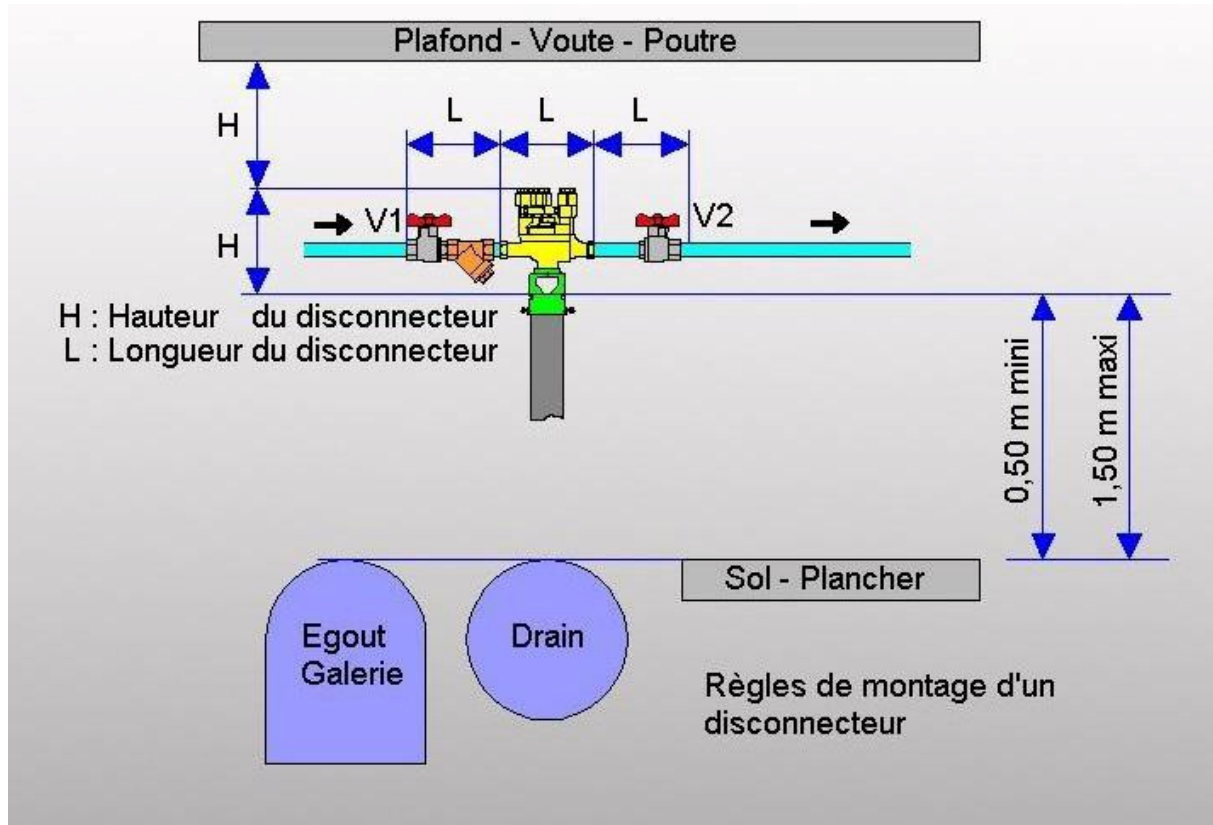
1. Le choix de l'emplacement de l'appareil doit être tel que l'ensemble du dispositif de protection soit en dehors de toute zone inondable en considérant toujours le plus haut niveau d'eau pouvant exister dans le site avoisinant à l'occasion d'inondations fréquentes et connues (crues...). Le dispositif de protection doit être, par préférence, placé à l'extérieur de tout ouvrage et au-dessus du sol.
2. Lorsque l'appareil est placé en protection d'un réseau particulier présentant un risque pour le réseau d'eau potable, toutes les canalisations destinées à des usages sanitaires ou alimentaires doivent être piquées en amont du dispositif de protection et le réseau aval doit comporter les signes distinctifs et les couleurs conventionnelles conformes à la norme NF X 08-100.
3. Le dégagement autour de l'appareil doit permettre d'effectuer les tests, les réparations, la pose ou la dépose sans difficulté. Son accès doit être facile.
4. L'orifice de la soupape de décharge doit permettre une évacuation gravitaire des eaux d'écoulement.
5. Les prises de pression ne doivent pas être situées côté du plan d'appui et les organes de manœuvre doivent être situés côté face avant.
6. Tout local recevant un appareil doit être situé dans une partie commune d'immeuble. Il doit être aéré. Il doit être non inondable et capable d'évacuer les eaux pouvant provenir des installations qu'il abrite.
7. Tout dispositif d'évacuation ne doit pas permettre d'émanations toxiques ou indésirables dans le local.
8. Les eaux évacuées ne doivent pas nuire à l'environnement.
9. L'avis de l'autorité sanitaire doit être requis pour les évacuations par puisard, puits filtrant.
10. Le dispositif de récupération de fuites placé sous l'orifice de la soupape de décharge et les ouvrages collecteurs d'eau à évacuer, lorsqu'ils sont réservés à l'appareil et à son local, doivent avoir une section minimale correspondante au tableau A ci-dessous :

A e DN	15	20	25	32	40	50	65	80	100	150	200	250
e Evac.	40	60	60	80	80	80	80	100	125	150	175	200

11. Si des eaux ou effluents provenant d'autre origine empruntent le même ouvrage collecteur, celui-ci doit être dimensionné pour absorber l'ensemble des débits à évacuer.
12. S'il est envisagé la mise en communication du réseau aval du disconnecteur avec un autre réseau sous pression continue, le débit constant possible au droit de l'appareil ne doit pas être supérieur au débit d'évacuation de la soupape de décharge fixé au tableau B ci-dessous :

B e DN	15	20	25	32	40	50	65	80	100	150	200	250
m3/h	0,72	1,08	1,08	2,34	2,34	4,50	4,50	6,84	8,64	8,64	13,5	13,5

## SCHEMA DE POSE D'UN DISCONNECTEUR



SME

149 Chemin du Cavaou

13013 Marseille

Tel: 0.951.98.90.99

Fax: 0.956.98.90.99

[contact@meridionaleseaux.com](mailto:contact@meridionaleseaux.com)